

6977 / 7977

MÓDULO LED EMERGENCIA

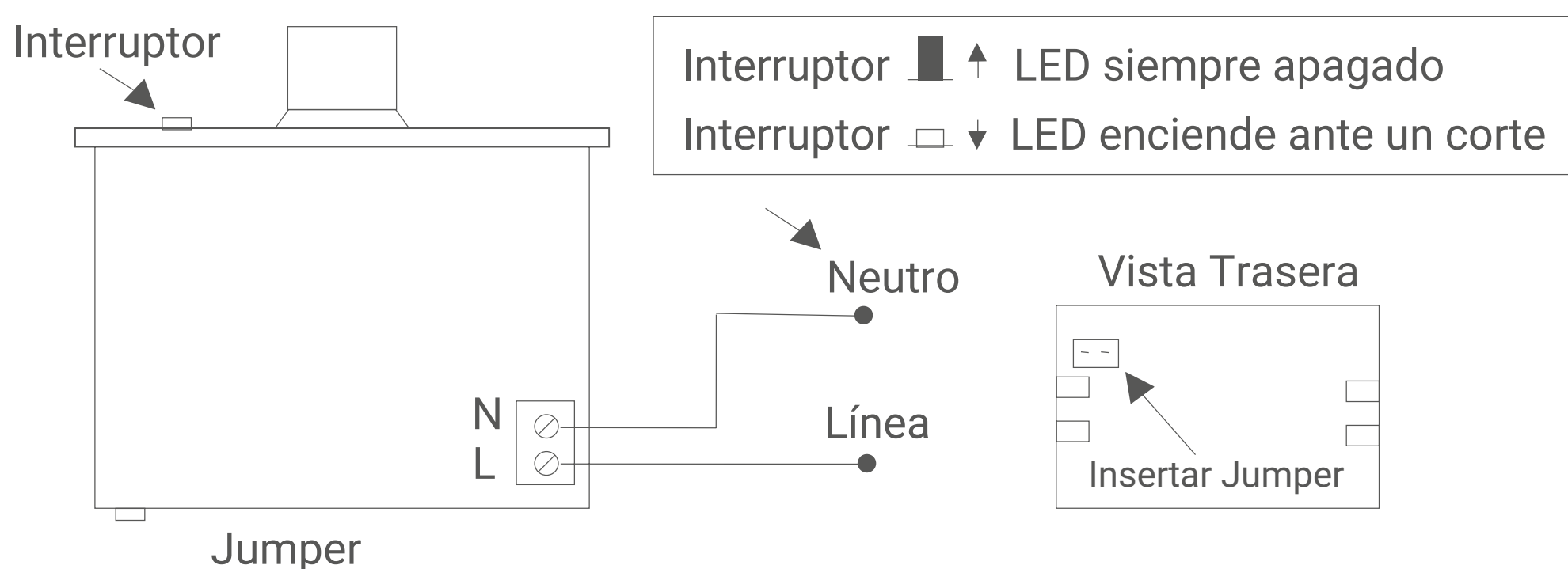
OMNIDIRECCIONAL

Ficha técnica



Códigos

6977: Blanco / 7977: Gris



Función/Operación

Al interrumpirse el suministro eléctrico enciende automáticamente un LED de alta eficiencia generando una iluminación auxiliar ante el corte de energía (el interruptor frontal debe estar presionado). La luz permanecerá encendida hasta que se restablezca el suministro eléctrico o se agote su batería, lo que ocurra primero. Si el corte del suministro eléctrico ocurre y no desea que el LED se encienda puede apagarlo accionando el interruptor que se encuentra en el frente. Al restablecerse el suministro eléctrico el LED se apagará automáticamente y una pequeña luz verde se enciende en el frente indicando la presencia de energía y que la batería se encuentra en etapa de recarga.

Los modelos 6976 y 7976 generan un haz de luz direccionable que se proyecta en forma paralela a la superficie de la pared. Para Cambiar la dirección de la luz es suficiente con girar el rotor frontal. Los modelos 6977 y 7977 emiten luz hacia el frente del modulo y laterales.

Apropiada para utilizarse en habitaciones, escaleras, pasillos, interior de tableros, etc.

Características técnicas

- Tensión de alimentación: 220Vca +/-10%
- Frecuencia de Operación: 50Hz / 60Hz
- Tecnología de iluminación: LED (diodo emisor de luz)
- Corriente de alimentación máxima: 50mA
- Batería recargable interna: Li-ion 3,7V 750mAh
- Tiempo de Recarga: 5 hs como máximo
- Temperatura: 0°C a 45°C.
- Autonomía: 5 hs con batería a plena carga y a 20°C.

6977 / 7977

MÓDULO LED EMERGENCIA OMNIDIRECCIONAL

Ficha técnica



- Indicador: LED verde encendido indica proceso de carga.
- Indicador: LED naranja encendido indica sin tensión de red e interruptor pagado. Lo guía para encontrarlo en la oscuridad.
- Interruptor para encender o apagar el LED.
- Bornes de alimentación: 2 (fase y neutro)/0,5 a 1,5 mm²
- Uso interior.
- Dispositivo Clase II.
- Ocupa dos módulos.

Instalación

1. Puede montarse sobre bastidores para las líneas: Bauhaus, ARTE, Siglo XXII y Siglo XXI códigos 4980, 4981, 4982, 6910, 6970 o 6980.
2. Puede montarse sobre cajas exteriores 4151, 4154, 4262, 4264 y 6992.
3. Conectar según diagrama incluido en el instructivo.
4. Conectar la fase de la red al borne identificado con la letra "L".
5. Conectar el neutro de la red al borne identificado con la letra "N".
6. Insertar el jumper provisto en la parte posterior.
7. Utilizar únicamente en interiores.

Advertencias

1. Antes de realizar la instalación del módulo verifique que su red eléctrica es acorde a las características técnicas antes detalladas.
2. Interrumpir el suministro eléctrico desde el tablero general antes de realizar la conexión o ajuste. Dicha instalación debe ser realizada por personal idóneo en instalaciones eléctricas en inmuebles, debidamente matriculado o acreditado.
3. No se recomienda el uso del módulo en ambientes húmedos. Evite cualquier tipo de contacto con líquidos durante su uso.
4. Limpiar solo con paño suave y seco.
5. No obstruya las ventilaciones en las partes posteriores, superiores, inferiores y laterales del módulo.
6. No conecte el módulo bajo tensión, puede dañarlo permanente.
7. Los productos LUZ DE EMERGENCIA 6976, 6977, 7976 y 7977 son un complemento a los sistemas de luces de emergencia que por disposiciones legales y reglamentaciones locales puedan ser exigidas; No pretendiendo ser un sustituto de las mismas.
8. Para reemplazar la batería cuando la misma no alcance la autonomía deseada proceda según el instructivo que acompaña a la batería de repuesto o consulte a nuestro departamento técnico.

6977 / 7977

MÓDULO LED EMERGENCIA OMNIDIRECCIONAL

Garantía



El producto **módulo LED emergencia omnidireccional** ha sido fabricado respetando las más altas normas de calidad. A pesar de ello en caso de defecto de alguna de sus partes o en su funcionamiento, la reparación se efectuará sin cargo según las condiciones establecidas a continuación: Esta garantía ampara al producto por el lapso de 12 meses a partir de la fecha de compra del producto, lo cual deberá demostrarse mediante la presentación de la correspondiente factura. En aquellos casos que el producto deba ser transportado al servicio técnico durante la vigencia del presente certificado, los gastos de traslado y seguro se registrarán conforme a la LEY 24.240 quedando a cargo del responsable de la garantía durante los primeros 6 meses, una vez transcurrido dicho período, los mismos quedarán a cargo del consumidor. CAMBRE I.C. Y F.S.A no será responsable de los daños personales o la propiedad que pudieran surgir como consecuencia de la mala instalación o del empleo el producto para usos distintos de los especificados en el presente instructivo. Esta garantía NO cubre (por lo que será a cargo del comprador) la instalación, desinstalación o limpieza.

La garantía NO será aplicada si:

1. El producto ha sido empleado para un uso distinto del especificado en el presente instructivo.
2. El producto ha sido sometido a tensiones, corrientes o cargas por sobre los niveles máximos y mínimos especificados en el presente instructivo
3. El producto ha sido instalado o conectado en forma distinta de lo indicado en el presente instructivo.
4. El producto ha sido montado sin respetar las recomendaciones y/o indicaciones descriptas en el presente instructivo.
5. El producto ha sido abierto, reparado o modificado por personal no autorizado.
6. Hay daños causados debidos a accidentes, desastres naturales, mal uso intencional o accidental, uso de abrasivos, humedad excesiva, inundaciones o entrada de agua, exposición a fuentes de calor excesivo, rayos, cambios bruscos de tensión en la red eléctrica, golpes y caídas.

Cambre I.C. Y F.S.A

Calle Haendel Lote 4 (1619), Centro Industrial Garín.
Prov. de Buenos Aires, Argentina.

Servicio de asistencia a nuestros clientes

Tel: +54 (0) 3327 41-4000
WhatsApp: +54 9 11 6722-3430
E-mail: tecnica@cambre.com.ar
cambre.com.ar

Industria Argentina